

V：構造金物

A：取付位置、種類

①設計図書による確認

・設計金物図面により取付位置、取付強度の確認を行なう。

②使用構造金物

・構造金物はZマーク、Sマーク、Dマーク(メーカー認定品)金物を使用する。

B：柱金物 1

①直接アンカー

・15kN以上は基礎から直接アンカーとする。

②金物強度の足し算

・異種強度の柱金物の足し算禁止。但し同種強度の場合のみ足し算可(行政確認が必要)  
又、土台において  $10kN + 10kN = 20kN$  とする場合はそれぞれ金物取付位置にアンカーボルトが必要

③異種強度金物の取付禁止

・異種強度の柱頭、柱脚ホールダウン金物の取付禁止  
弱い方のホールダウン金物が先行して破壊する為、強い方のホールダウン金物にそるえる。

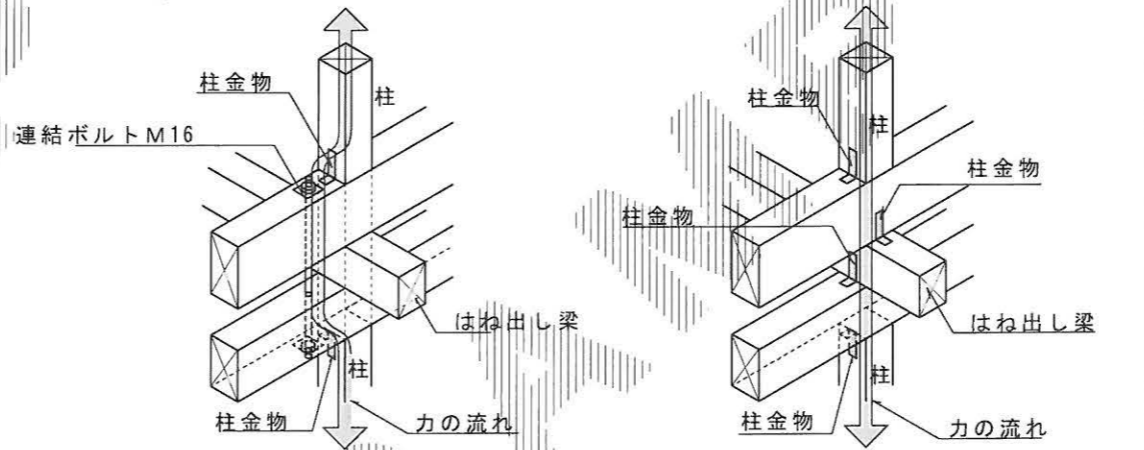
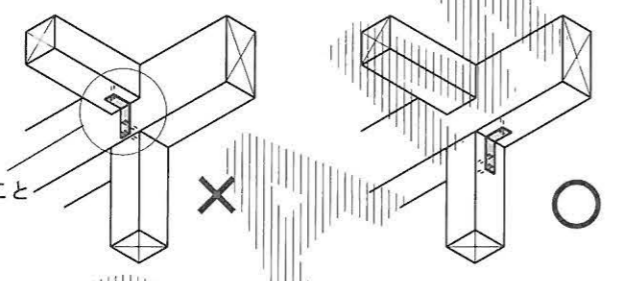
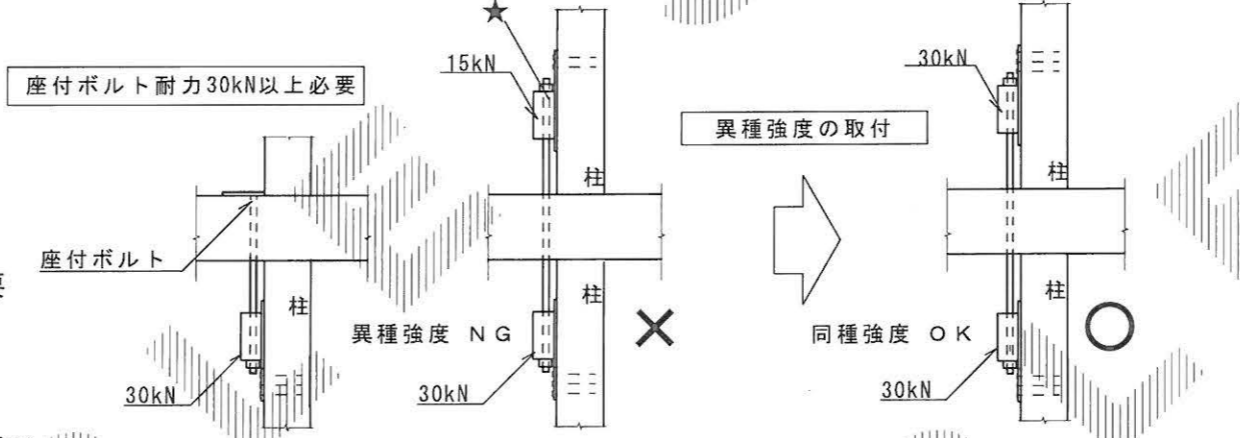
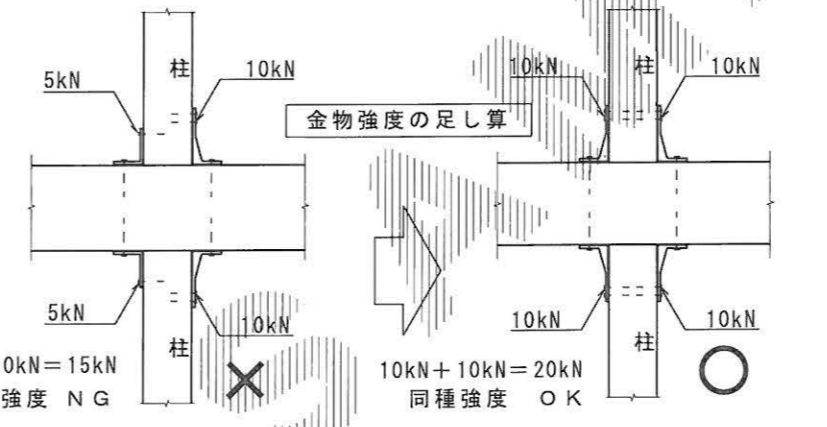
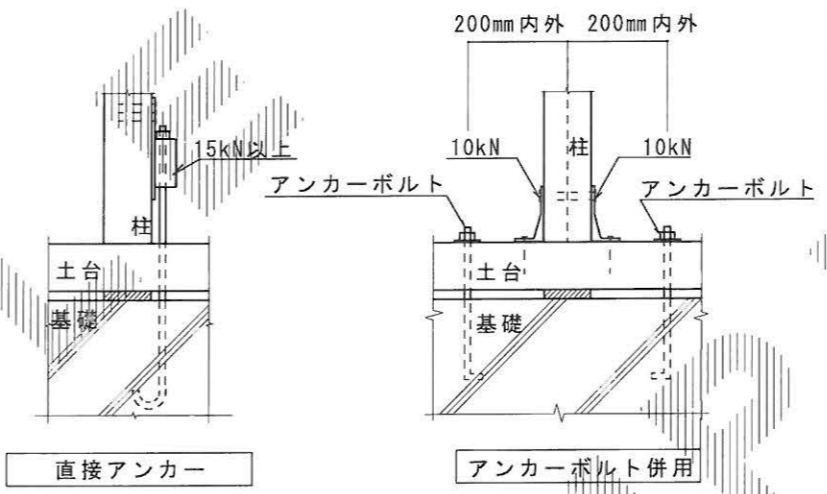
④ボルト側耐力の確認

・ホールダウン金物取付時の座付ボルトの強度の確認  
座付ボルトの引張耐力がホールダウン金物以上の体力が必要

⑤はね出し梁：中間梁がある場合、上部胴差し迄耐力をつなげる。

⑥主側梁への取付

・柱金物は原則主側梁に取付とし梁～梁取付としない事。



A：取付位置、種類

①設計図書による確認

②使用構造金物

B：柱金物 1

①直接アンカー

②金物強度の足し算

③異種強度の取付

④ボルト側耐力の確認

⑤はね出し梁

⑥主側梁への取付

Table with columns for creation date, revision date, and notes.

Table with three columns for approval/confirmation.