

1 基礎工事

V : 鉄筋工事

A : かぶり厚さ

- ① スラブ下面 60mm 以上
- ② 立上り外周部 40mm、内周部 30mm 以上
- ③ 人通り・端部立上りの補強筋は 40mm～100mm 未満

B : 結束

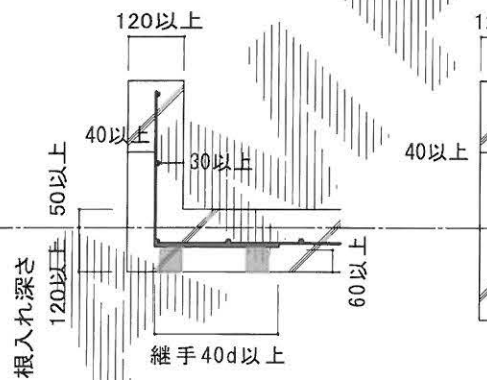
- ① 鉄筋間隔の確保の配慮
- ② 鉄筋端部の結束
- ③ 結束ピッチ (400mm 以内) の確認

V : 鉄筋工事

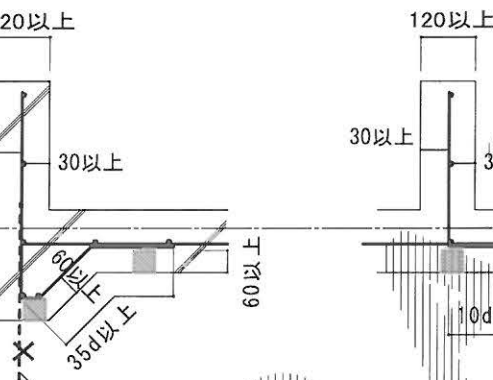
A : かぶり厚さ

- ① スラブ配筋下面 - 60mm 以上
- ② 立上り基礎側面 - 40mm 以上 (内部 30mm 以上)
- 立上り基礎端部 - 40mm 以上 ~ 100mm 以下
- ③ 人通り・端部補強筋の挿入

外周部立上り鉄筋かぶり厚さ

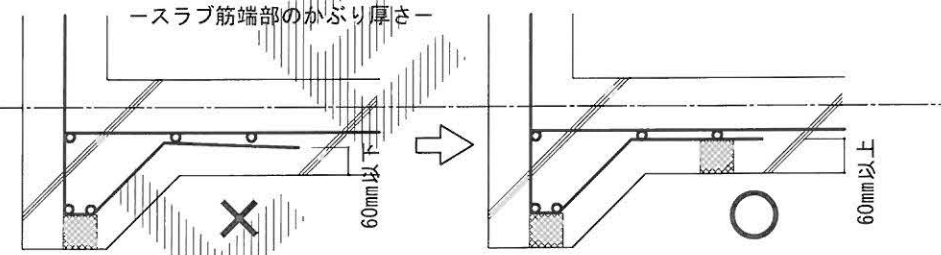


内部立上り鉄筋かぶり厚さ

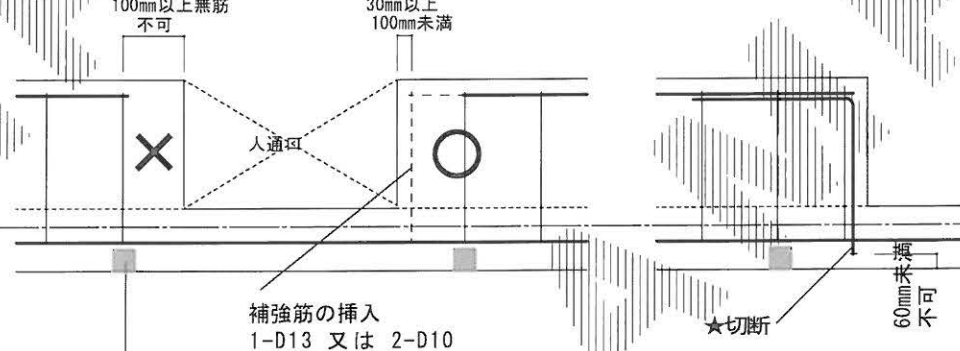


※段取り筋など出に接する鉄筋の撤去

スラブ筋端部のかぶり厚さ



人通り・立上り端部の補強筋及びかぶり厚さ

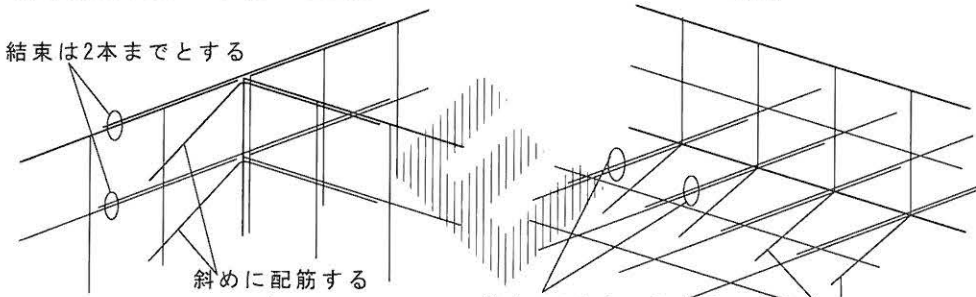


※スペーサーピッチ1,000mm以内 鉄製は不可 (鋲止品は除く)

B : 結束

① 鉄筋間隔の確保の配慮

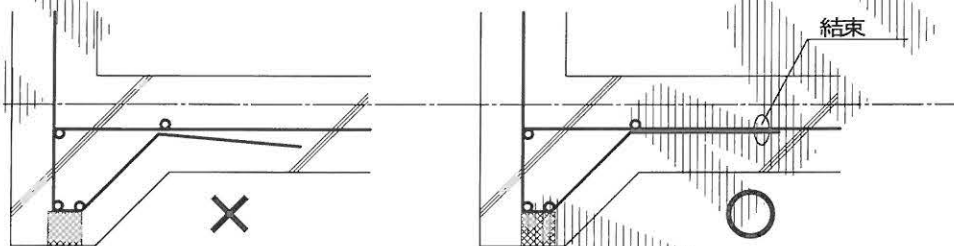
結束は2本までとする



※鉄筋間隔

- 骨材最大寸法の1.25倍
- 25mm
- 鉄筋径の1.5倍

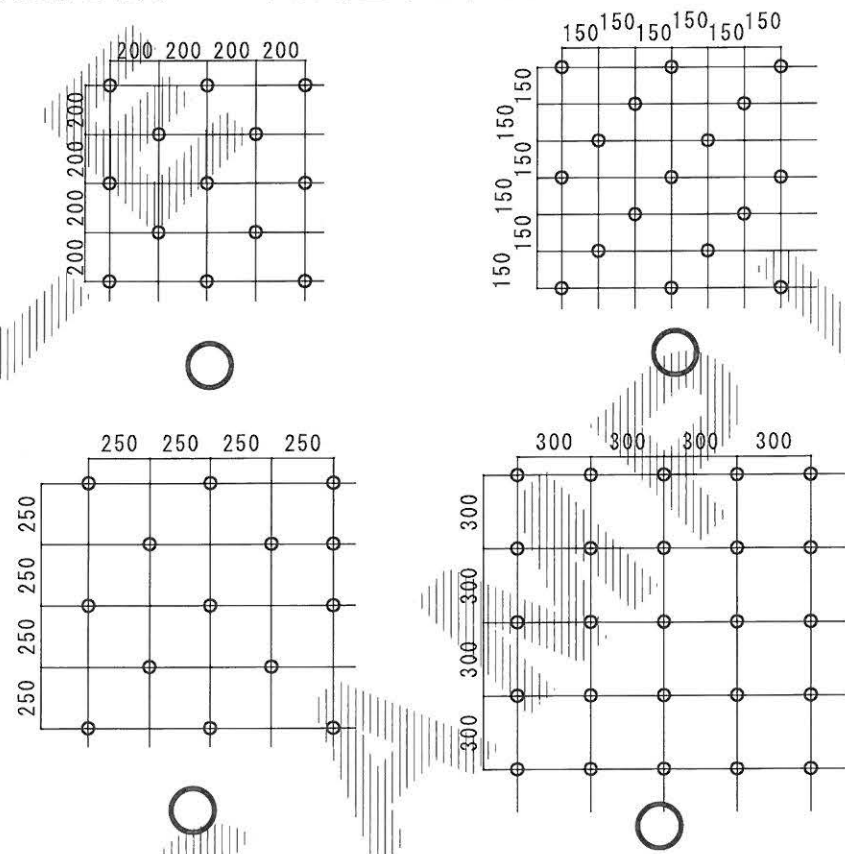
② 鉄筋端部の結束



※鉄筋端部は垂れ下り防止の為全数結束を行う

③ 結束ピッチ

※特記無き限り500mm以内を基準とする。



| | |
|-----|----|
| 作成日 | 備考 |
| 訂正日 | |